

Keresztlécás légkeveréses elektromos sütő, 6 GN/1

TERMÉK # _____

MODELL # _____

NÉV # _____

SIS # _____

AIA # _____



260688 (EFCE61CSDS)

Légkeveréses sütő,
keresztlécás 6x1/1GN,
elektromos

Rövid leírás

Termék szám

Légkeveréses sütő direkt vízbefecskendezéssel. Főbb szerkezetek rm acélból. Főzőkamra oldalsó világítással és csepegtető tálcával. Duplaüvegű ajtó. Fűtés "Incoloy" páncélozott fűtőtesttel. Elektromechanikus termosztát; 30°C és 300°C között állítható hőmérséklet; vizuális kijelző és termométer. Időzítő 0 és 120 perc között, hangjelzéssel. 5 fokozatú páratartalom szabályzás. 1 db "keresztirányú" tálcatartó állvánnyal szállítva, amely 2 oldalsó függesztőből áll, 60 mm-es osztással. 6x1/1GN.

Fő jellemzők

- Fő kapcsoló/főzési mód kiválasztó gomb, amely az alábbiakra használható: BE/KI, forró levegő pára nélkül, forró levegő párásítással (5 különböző páratartalom szint).
- A sütőtér gyors lehűtése.
- Időzítő a főzési idő beállításához, max. 120 percre állítható vagy folyamatos működésre. Hangjelzés a ciklus végén. A beállított főzési idő végén a fűtés és a ventilátor automatikusan kikapcsol.
- Max. hőmérséklet: 300°C.
- Kiváló egyenletesség: tökéletes hőelosztás a sütőtérben.
- Halogén világítás és keresztlécás tálcatartók a sütőtérben, amely akadálytalan betekintést enged az ételekre.
- Tartozékként maghőmérő rendelhető.
- Zsiradékgyűjtő tálca.
- Az ajtó alatti csepegtető a kondenzált folyadék összegyűjtésére tartozékként kapható.
- Kézi szelep a felesleges gőz elvezetésére a sütőtérből.
- Kapacitás: 6 GN/1.

Konstrukció

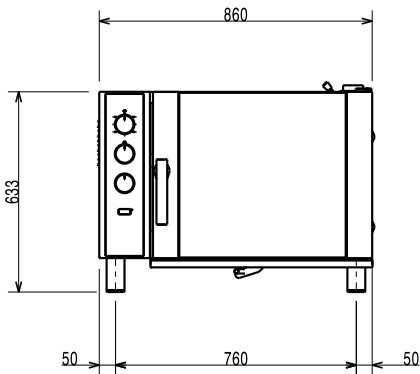
- Robosztus, rozsdamentes acél konstrukció.
- Sütőkamra AISI430 minőségű rm acélból.
- Dupla termoüvegezésű ajtó nyitott keretű konstrukcióval, a külső ajtópanel hidegen tartásához. Nyitható belső üveg az ajtón a könnyű tisztítás érdekében.
- Ergonómikus ajtófogantyú.
- Beépített leürítő csatlakozás.
- 1 pár 60 mm-es tálcatartó sínnel szállítva.
- IPX4 vízvédettség.

Jóváhagyás

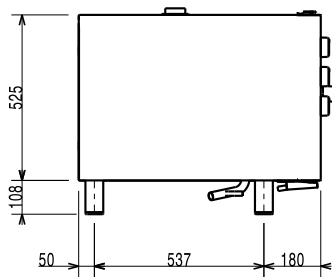
Opcionális tartozékok

- 1 pár GN1/1 AISI 304 rozsdamentes acél rács PNC 921101
- 1 pár GN1/2 méretű edénytartó polc PNC 921106
- Vízlágyító sütőkhöz automatikus gyanta regenerálással PNC 921305
- Maghőmérő 6-10 GN 1/1-es sütőkhöz PNC 921702
- GN 1/1 leeresztő edény megvezető egységcsomag PNC 921713
- Egy pár rács 8 egész csirkéhez (1,2kg) - GN1/1 PNC 922036
- Nyitott készüléktartó állvány, 6 GN 1/1 légkeveréses sütőkhöz PNC 922101
- Polctartó sínek 6 GN 1/1-es sütőállványhoz PNC 922105
- Kézizuhany kihúzható tömlővel PNC 922170
- Külső kézizuhany PNC 922171
- 2 db. Sütőkosár PNC 922239
- Rács 8 egész csirkéhez (1,2kg) - GN1/1 PNC 922266
- Univerzális nyárstartó keret egységcsomag, 6 rövid nyárssal, hosszanti és keresztálcás sütőkhöz PNC 922325
- Univerzális kosár nyárshoz PNC 922326
- Füstölő hosszanti és keresztálcás sütőkhöz (4 különböző faforgács rendelhető) PNC 922338

Előnézet

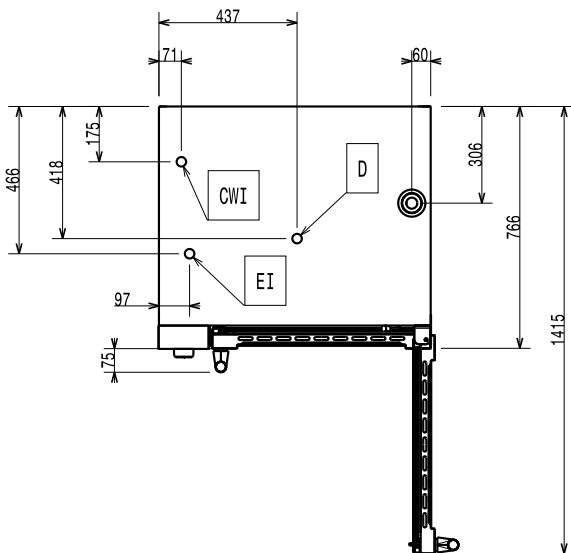


Oldalnézet



CW11 = Bejövő hidegvíz
 CW12 = Bejövő hidegvíz 2
 D = Leűrités
 EI = Elektromos csatlakozás

Felülnézet


Elektromos

Tápfeszültség:
 260688 (EFCE61CSDS) 380-400 V/3N ph/50 Hz
Kiegészítő: 0.2 kW
Felvett teljesítmény: 7.7 kW

Kapacitás:

GN: 6 - 1/1 Gastronorm

Technikai információ:

Külső méretek, szélesség: 860 mm
Külső méretek, mélység: 767 mm
Külső méretek, magasság: 633 mm
Nettó súly: 79.5 kg
Funkció szint: Alap
**Főzési ciklusok -
 légkeveréses:** 300 °C
Belső méretek, szélesség: 560 mm
Belső méretek, mélység: 370 mm
Belső méretek, magasság: 380 mm
**Felmelegítési idő (forró
 levegős ciklus):** 215°C / 300s.

ISO tanúsítványok

ISO Standards: ISO 9001; ISO 14001; ISO 45001; ISO 50001

Keresztálcás légkeveréses
 elektromos sütő, 6 GN1/1